

## Esimerkki kytkentä

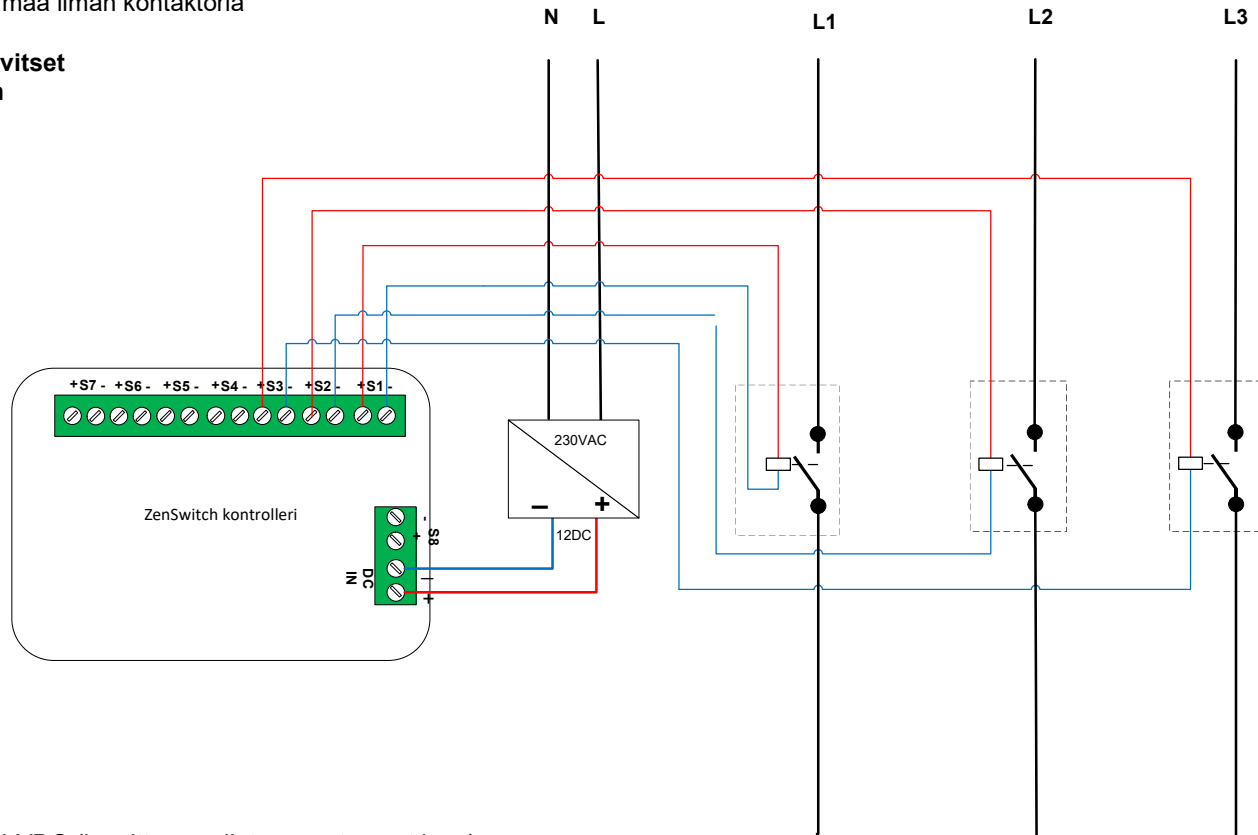
### ZenSwitch kontrolleri ohjaa kolmea erillistä relettä

Ohjaukset voivat olla toisistaan riippumattomia.

Kolme ohjausta voi toimia myös samanaikaisesti ja ohjata 3-vaiheista kuormaa ilman kontaktoria

### Tähän kytkentään tarvittavat

- 1 Kontrollerin
- 1 Muuntajan
- 3 Relettä



Kontrollerin input = 12-24 VDC (jännitteen valinta on automaattinen)

Kontrollerin I/O lähtöjen (S1- S8) ohjausjännite = kuin kontrollollerin input jännite

Mikäli käytät 12 VDC input jännitettä käytä myös 12 V DC releitä

Mikäli käytät 24 VDC input jännitettä käytä myös 24 V DC releitä

ZenSwitch

Designed by  
KL

Date  
16.12.2022



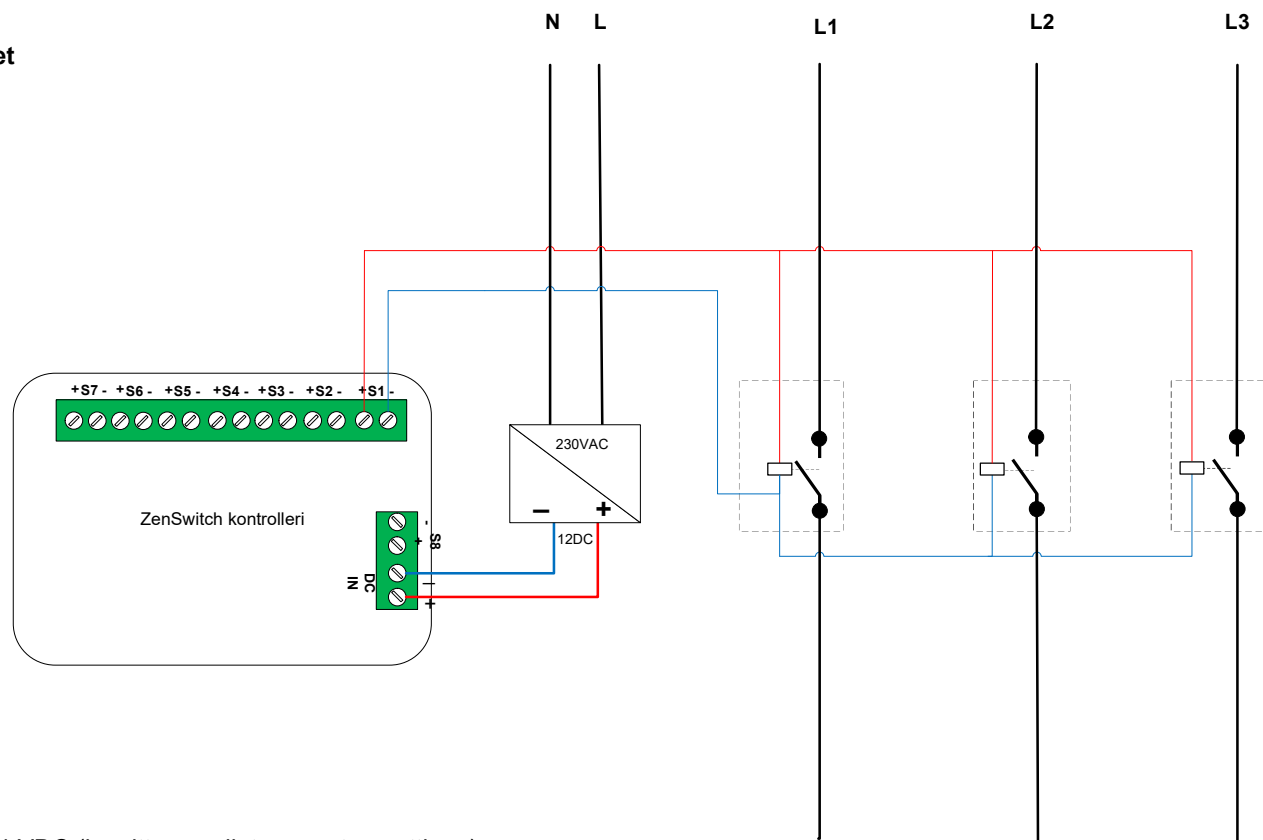
## Esimerkki kytkentä

**ZenSwitch kontrolleri ohjaa kolmea relettä samanaikaisesti**

Releet toimivat samanaikaisesti ja ohjaavat 3-vaiheista kuormaa ilman kontaktoria

**Tähän kytkentään tarvittavat**

- 1 Kontrollerin
- 1 Muuntajan
- 3 Relettä



Kontrollerin input = 12 -24 VDC (jännitteen valinta on automaattinen)

Kontrollerin I/O lähtöjent (S1- S8) ohjausjännite = kuin kontrollollerin input jännite

Mikäli käytät 12 VDC input jännitettä käytä myös 12 V DC releitä

Mikäli käytät 24 VDC input jännitettä käytä myös 24 V DC releitä

ZenSwitch

Designed by  
KL

Date  
16.12.2022

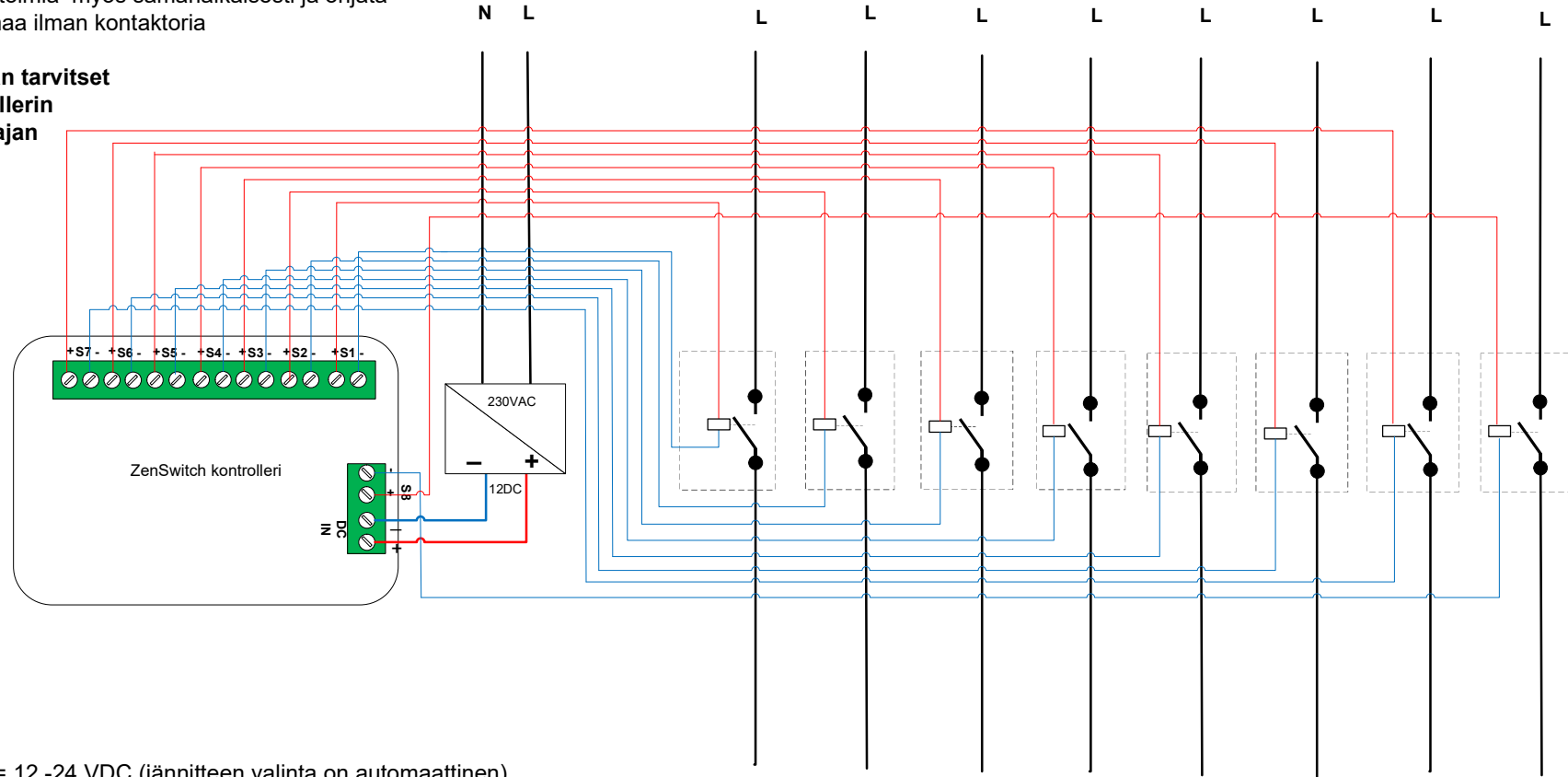
## Esimerkki kytkentä

### ZenSwitch kontrolleri ohjaa kahdeksaa erillistä releitä

Ohjaukset voivat olla toisistaan riippumattomia.  
Kolme releitä voi toimia myös samanaikaisesti ja ohjata  
3-vaiheista kuormaa ilman kontaktoria

### Tähän kytkentään tarvitset

- 1 Kontrollerin
- 1 Muuntajan
- 8 Releitä



Kontrollerin input = 12 -24 VDC (jännitteen valinta on automaattinen)

Kontrollerin I/O lähtöjen (S1- S8) ohjaujännite = kuin kontrollollerin input jännite

Mikäli käytät 12 VDC input jännitettä käytä myös 12 V DC releitä

Mikäli käytät 24 VDC input jännitettä käytä myös 24 V DC releitä

ZenSwitch

Designed by  
KL

Date  
16.12.2022