



ASENNUSOHJE (Versio 1.0)

DIN-kiskoon asennettava kontrolleri



Zenswitch Oy

Releohjaus

ZenSwitch kontrolleria käytetään rele-ohjaukseen.

Kontrolleri asennetaan DIN-kiskoon keskuksessa tai erillisessä kotelossa.

Kontrolleri saa käyttäjänniitteensä kontrollerin kanssa yhteensopivasta teholähteestä:

esim. Eltako SNT12-230V/12VDC-2A. Kontrolleri ohjaa yhteensopivaa Eltako kytkentärelettä esim. R12-100-12VDC. Teholähde ja releet on hankittava erikseen.

Yhteensopivia teholähteitä ja releitä on myytävissä sivustolla www.zenswitch.fi



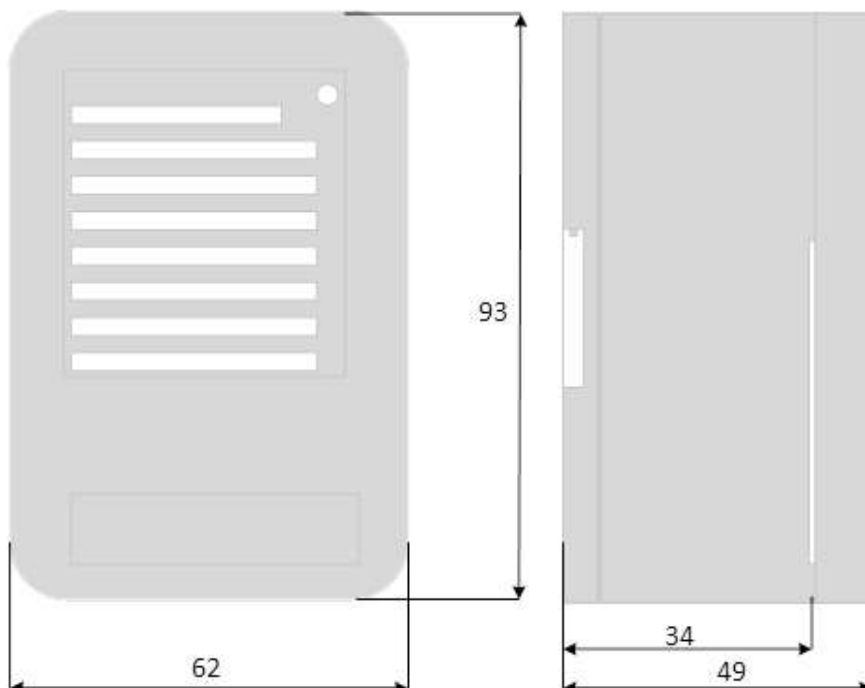
Eltako kytkentärele R12-100-12VDC



Teholähde Eltako SNT12-230V/12VDC-2A.

Tekniset tiedot

- Käyttöjännite: 12VDC tai 24VDC \pm 10%
- Tehontarve: 4 VA
- Ympäristön lämpötila: 0 °C...+50 °C
- Ohjattavien releiden määrä: 1 -8 kpl:tta
- Releiden ohjausjännite 12VDC ja 24VDC
- Releiden ohjausjännite on riippuvainen kontrollerin käyttöjännitteestä.
 - Mikäli käyttöjännite on 12VDC, käytettävä rele on oltava 12VDC
 - Mikäli käyttöjännite on 24VDC, käytettävä rele on oltava 24VDC
- Releiden ohjausteho Max 36W
- Paino: 155 g
- Mitat: (KxLxS) 93 x 62 x 59 mm
- Kotelointiluokka: IP20
- Ethernet, Fast Ethernet (LAN RJ-45)
- Langaton standardi : Wifi 802.11 b/g/n
- Wifi käyttötaajuus: 2,4GHz
- Materiaali: Muovi
- KytKentäriman kiristysmomentti: 0,25Nm



ASENNUSOHJEET

CE-merkintä

ZenSwitch vakuuttaa vastuullisena valmistajana, että tuote täyttää EU-direktiivi 89/336 ja sen jälkeen tulleet elektromagneettiset muutokset.

Luokitus

Tuote on luokiteltu pienoisjännitetuotteeksi.

ASENNUS

Asennus

Asennus tehdään DIN-kiskoon. Kytkentä tehdään kytkentäkaavion mukaan. Releet kytketään käyttämällä HIENOSÄIKEISTÄ 0,75mm² KAAPELIA kuten esim. MKJ tai vastaava.

HUOM 1 YKSISÄIKEISTEN KAAPELEIDEN KUTEN MMJ ja ML jne. KÄYTTÖ ON EHDOTTOMASTI KIELLETTY

Piirilevy ei kestä vääntörasitusta ja laite vaurioituu pysyvästi. Kaapelien pituus voi olla maksimissaan 2m

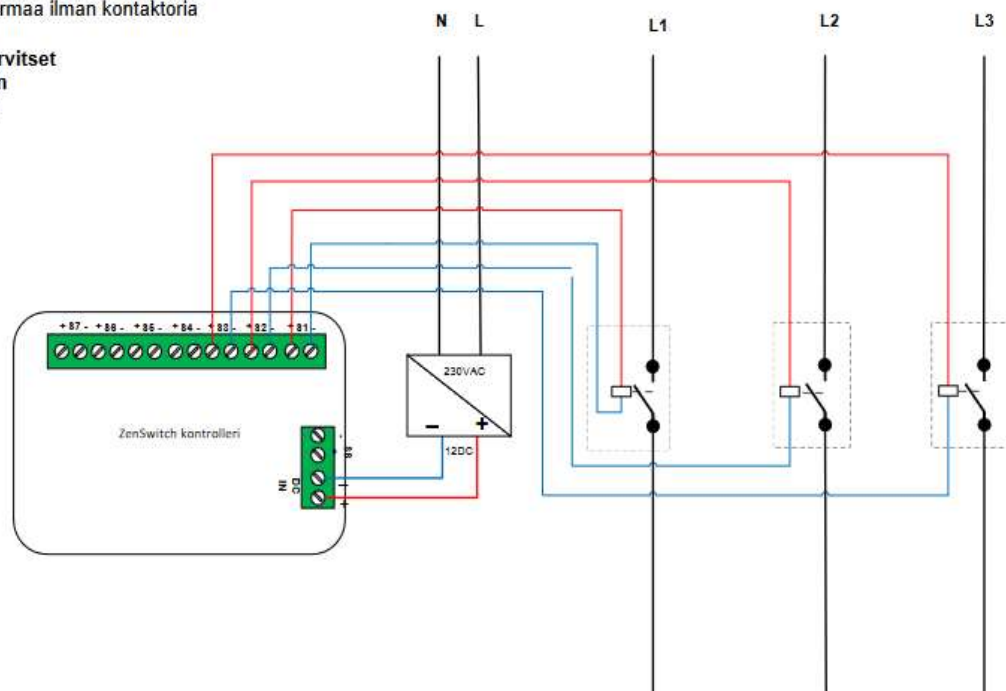
HUOM 2 Kiinnitä huomiota käyttöjännitteen + ja – kytkentään. + Kytkentä tulee lyhyemmän liittimen alimmaisiksi. Viallinen kytkentä viottaa kontrollerin pysyvästi.

Esimerkkikytkentä (3-relettä)

ZenSwitch kontrolleri ohjaa kolmea erillistä relettä
Ohjaukset voivat olla toisistaan riippumattomia.
Kolme ohjausta voi toimia myös samanaikaisesti ja ohjata 3-vaiheista kuormaa ilman kontaktoria

Tähän kytkentään tarvittavat

- 1 Kontrollerin
- 1 Muuntajan
- 3 Relettä



KÄYTTÖ JA TOIMINNOT

Toiminta

ZenSwitch ohjaa releitä päälle ja pois päältä. Kontrolleri voi ohjata 1-8 relettä. Pörssisähkön tuntikohtaiset hinnat ovat tiedossa etukäteen ja tätä tietoa kontrolleri käyttää hyväksi. Kontrolleri saa tiedot internetin välityksellä palvelimelta. Kontrollerin konfigurointi tehdään internet selaimella: Ethernet // Fast Ethernet tai Wifi yhteydellä.

Muuta

1. Pörssisähkön lisäksi kontrollerin rele-ohjaus voi perustua myös aurinkopaneelien tuottamaan sähköntuotantoon. Kommunikointi tapahtuu kontrollerin ja invertterin välillä IP v4 protokollan mukaisesti.

Ajantasainen lista integroiduista inverterimalleista löytyy osoitteesta:
www.zenswitch.fi

2. Kontrolleri sisältää myös viikkoajastimen. Ajastimen asetus ohittaa kaiken automatiikan ja on määräävä lähtöjen aktivoinnissa.

TAKUU JA HÄVITYSOHJEET

ZENSWITCH -TAKUU

ZenSwitch takaa tuotteidensa laadun ja toimivuuden ja siksi haluammekin tarjota sinulle 1 vuoden takuun (ostopäivästä) .

Joissakin tuotteissa voi olla jopa laajempi takuu, voit varmistaa tuotekohtaiset takuut osoitteesta www.zenswitch.fi

Takuumme on voimassa seuraavin edellytyksin:

- Sähkökytkennän on suorittanut pätevä sähköasentaja voimassa olevien määräysten ja ZenSwitch-asennusohjeen mukaisesti. Asennus on tehty hienosäkeisellä kaapelilla.
- Kontrollerin sinettiä ei ole rikottu.
- Mahdollisesta viasta on ilmoitettu tekniseen tukeen | tuki@zenswitch.fi.
- ZenSwitchille on annettu tilaisuus vianetsintään vian syyn vahvistamiseksi.
- Vianetsintää tai korjaustyötä ei suoriteta ilman ZenSwitch suostumusta.
- Ostotapahtumasta tulee pystyä esittämään tosite.



Hävitysohjeet

Elektronisia komponentteja sisältäviä laitteita EI saa hävittää kotitalousjätteiden kanssa. Ne täytyy hävittää muiden sähkö- ja elektroniikkajätteiden tavoin paikallista lainsäädäntöä noudattaen

ZenSwitch Oy

Isokallantie 6, 20760 Piispanristi

tuki@zenswitch.fi | www.zenswitch.fi

Tämä asennusohje on tarkistettu mahdollisimman huolellisesti. Emme kuitenkaan vastaa mahdollisista virheistä tai tietojen väärästä soveltamisesta aiheutuneista välittömistä tai välillisistä vahingoista. Oikeudet muutoksiin pidätetään. Copyright © 2022 ZenSwitch Oy. Kaikki oikeudet pidätetään.